



Main courante type RVS42.B.AS-3



Main courante RVS, AISI 304, 42,2 mm x 2 mm

Brossé K320

Épaisseur: 91 mm

Longueurs standard : 6 m

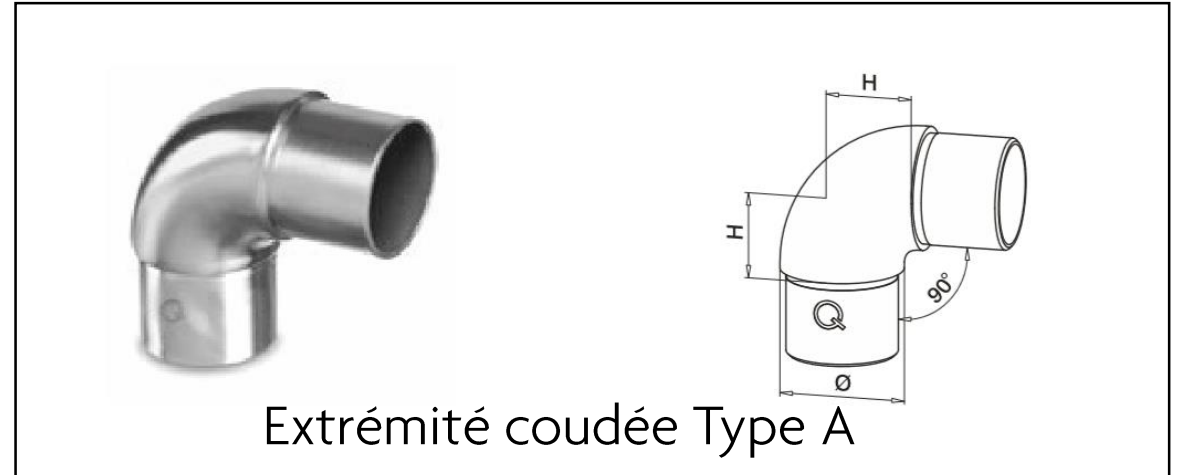
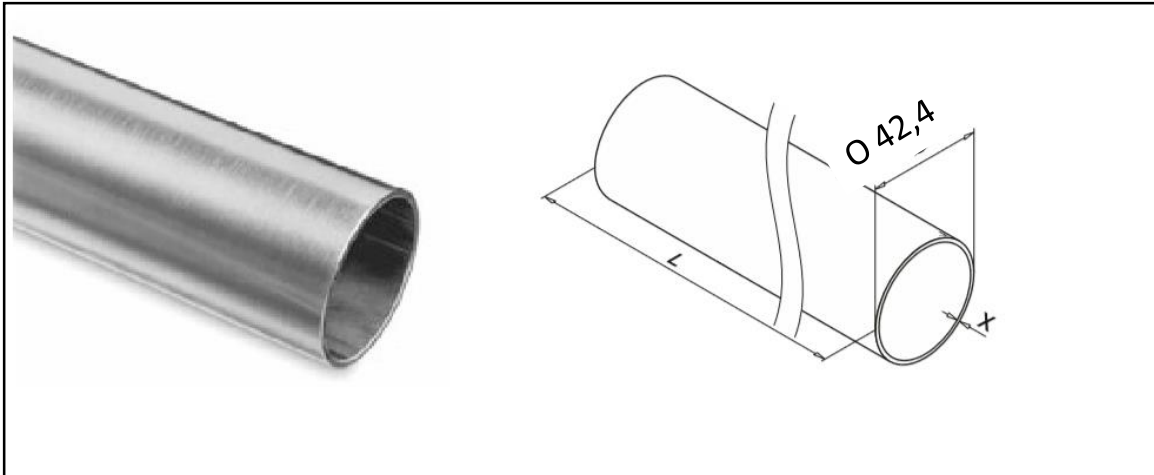
Pièce jointe cachée de l'entretoise

Embouts courbés

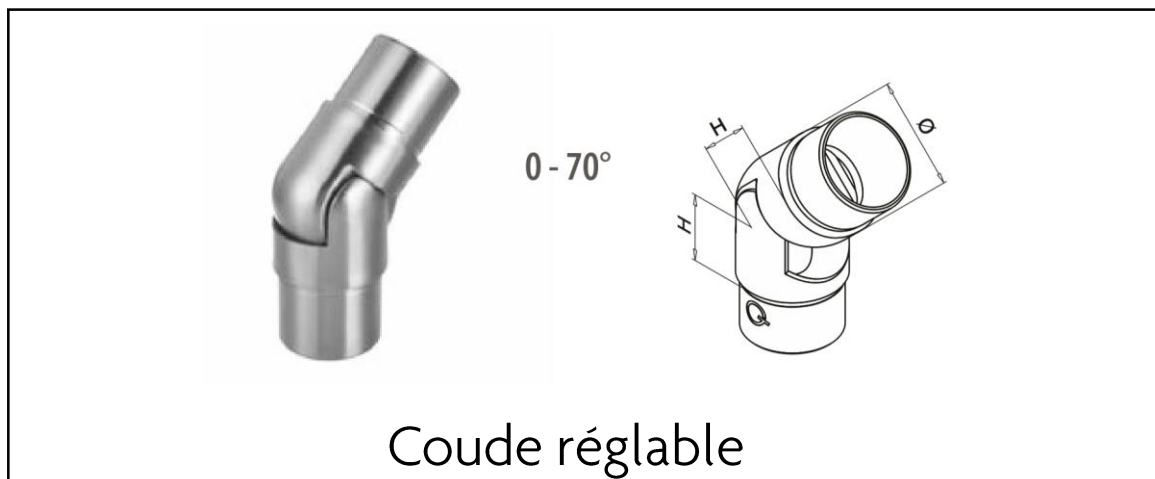
Accessoires: les raccords sont collés au tube



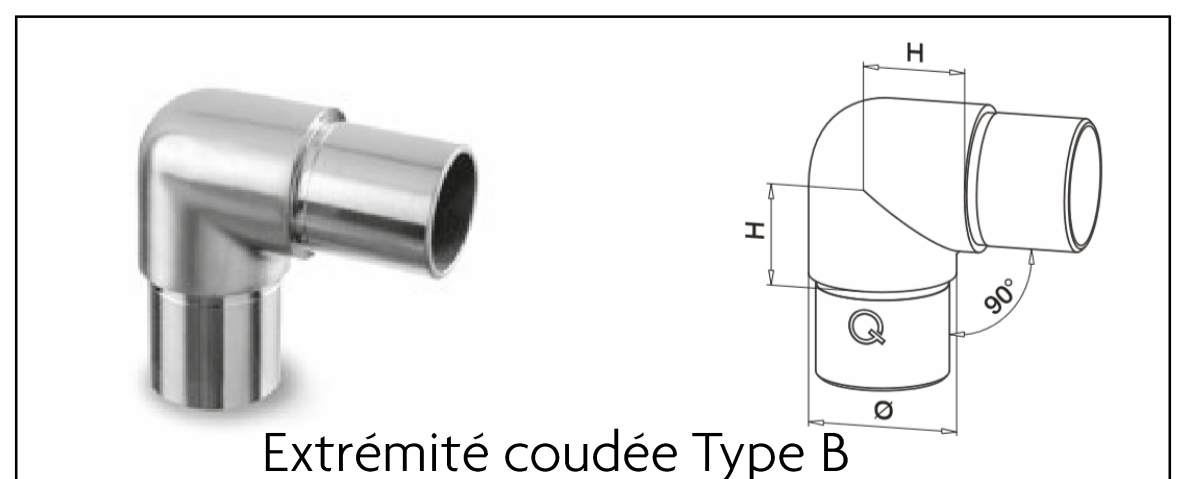
Main courante type RVS42.B.AS-3



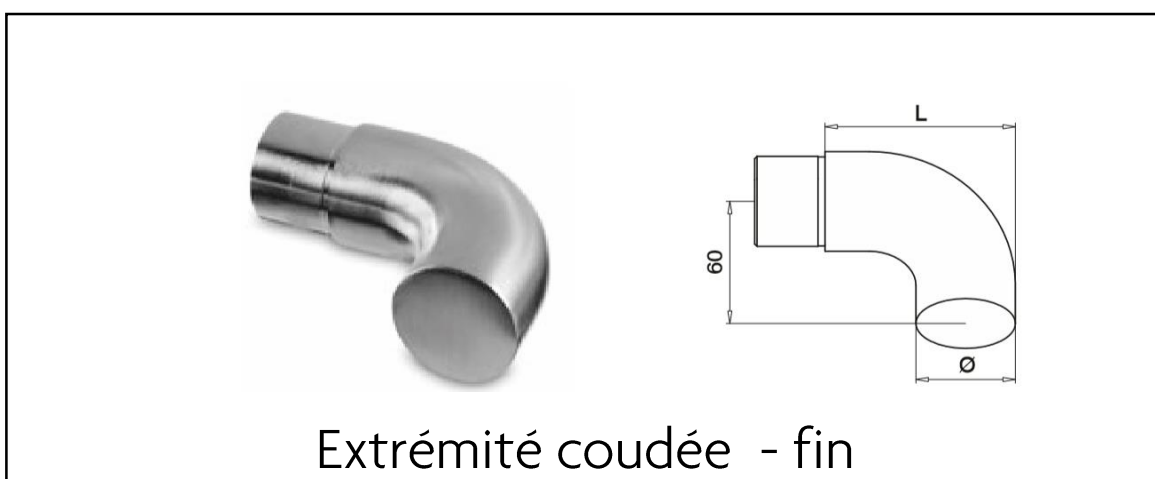
Extrémité coudée Type A



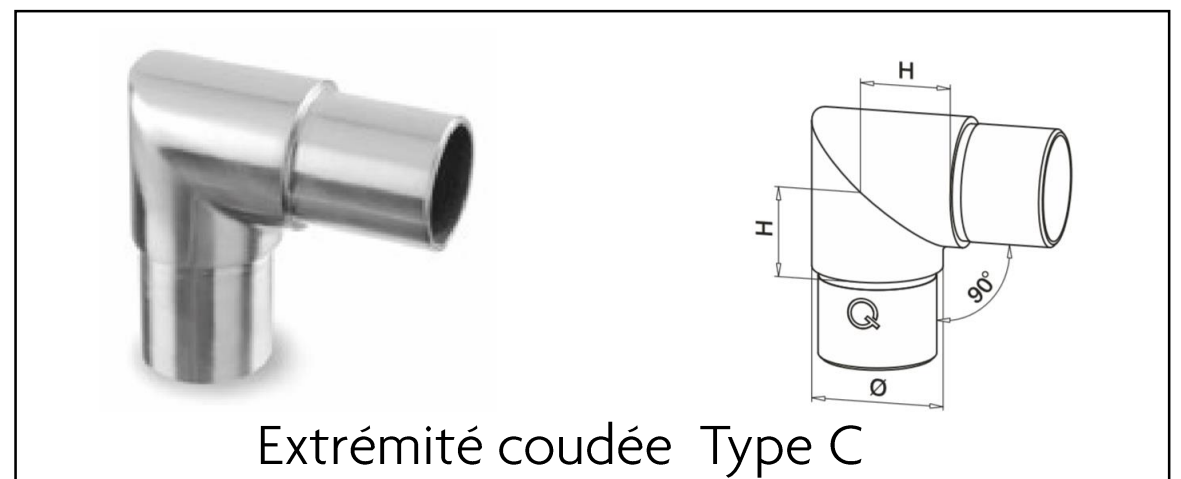
Coude réglable



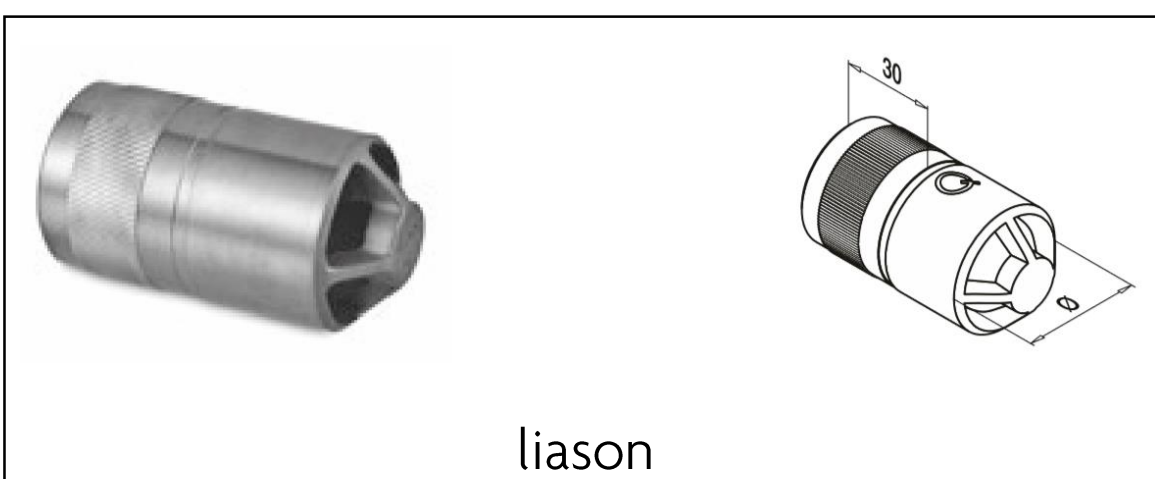
Extrémité coudée Type B



Extrémité coudée - fin



Extrémité coudée Type C



lison



Main courante type RVS42.B.AS-3

Support Type AS-3:

- A) Emplacement de l'AS-3 par rapport aux embouts gauche et droit: 200 mm
- B) Subdivision des autres supports AS-3: écart max. 1000 mm

Placement main courante RVS42.B.AS-3 sur type de murs:

Construction rapide, béton, pierre de silicate et plâtrage: avec PVC multi-bouchons et vis à bois

- 1) Plaque de plâtre double (25 mm) avec renfort 18 mm Contreplaqué: Vis à bois
- 2) Plaque de plâtre double (25 mm) sans renfort: avec boulon en caoutchouc (en supplément !!!)

